

**RU** Инструкция по эксплуатации 2  
Холодильник-морозильник

**UK** Інструкція 16  
Холодильник-морозильник

S99342CMW2  
S99342CMX2  
S99342CMB2



 **AEG**  
perfekt in form und funktion

## СОДЕРЖАНИЕ

1. СВЕДЕНИЯ ПО ТЕХНИКЕ БЕЗОПАСНОСТИ.....	3
2. УКАЗАНИЯ ПО БЕЗОПАСНОСТИ.....	4
3. ОПИСАНИЕ РАБОТЫ.....	6
4. ЕЖЕДНЕВНОЕ ИСПОЛЬЗОВАНИЕ.....	8
5. УХОД И ОЧИСТКА.....	10
6. ПОИСК И УСТРАНЕНИЕ НЕИСПРАВНОСТЕЙ.....	11
7. УСТАНОВКА.....	14
8. ТЕХНИЧЕСКИЕ ДАННЫЕ.....	15

## ДЛЯ ИДЕАЛЬНЫХ РЕЗУЛЬТАТОВ

Благодарим Вас за выбор данного изделия AEG. Оно будет безупречно служить Вам долгие годы – ведь мы создали его, призвав на помощь инновационные технологии, которые помогают облегчить жизнь и реализуют функции, которых не найдешь в обычных приборах. Потратьте несколько минут на чтение, чтобы получить от своей покупки максимум пользы. На нашем веб-сайте Вы сможете:



Найти рекомендации по использованию изделий, руководства по эксплуатации, мастер устранения неисправностей, информацию о техническом обслуживании:

**[www.aeg.com](http://www.aeg.com)**



Зарегистрировать свое изделие для улучшения обслуживания:

**[www.registreaeg.com](http://www.registreaeg.com)**



Приобрести дополнительные принадлежности, расходные материалы и фирменные запасные части для своего прибора:

**[www.aeg.com/shop](http://www.aeg.com/shop)**

## ПОДДЕРЖКА ПОТРЕБИТЕЛЕЙ И СЕРВИСНОЕ ОБСЛУЖИВАНИЕ

Мы рекомендуем использовать оригинальные запчасти.

При обращении в сервис-центр следует иметь под рукой следующую информацию: модель, код изделия (PNC), серийный номер.

Данная информация находится на табличке с техническими данными.



Внимание / Важные сведения по технике безопасности.



Общая информация и рекомендации



Информация по охране окружающей среды

Право на изменения сохраняется.

## 1. ⚠ **СВЕДЕНИЯ ПО ТЕХНИКЕ БЕЗОПАСНОСТИ**

Перед установкой и эксплуатацией прибора внимательно ознакомьтесь с приложенным руководством. Производитель не несет ответственность за травмы и повреждения, полученные/вызванные неправильной установкой и эксплуатацией. Позаботьтесь о том, чтобы данное руководство было у Вас под рукой на протяжении всего срока службы прибора.

### **1.1 Безопасность детей и лиц с ограниченными возможностями**

- Данный прибор может эксплуатироваться детьми старше 8 лет и лицами с ограниченными физическими, сенсорными или умственными способностями и с недостаточным опытом или знаниями только при условии нахождения под присмотром лица, отвечающего за их безопасность, или после получения соответствующих инструкций, позволяющих им безопасно эксплуатировать электроприбор и дающих им представление об опасности, сопряженной с его эксплуатацией.
- Не позволяйте детям играть с прибором.
- Очистка и доступное пользователю техническое обслуживание не должно производиться детьми без присмотра.
- Храните все упаковочные материалы вне досягаемости детей.

### **1.2 Общие правила техники безопасности**

- Прибор предназначен для домашнего бытового и аналогичного применения, например:
  - В сельских жилых домах; в помещениях, служащих кухнями для обслуживающего персонала в магазинах, офисах и на других рабочих местах.

- Для использования клиентами отелей, мотелей мини-гостиниц типа «ночлег и завтрак» и других мест проживания.
- Не перекрывайте вентиляционные отверстия в корпусе прибора или в мебели, в которую он встроен.
- Не используйте механические устройства или любые другие средства, кроме рекомендованных производителем, для ускорения процесса размораживания.
- Не допускайте повреждения холодильного контура.
- Не используйте внутри отсеков для хранения пищевых продуктов электрические приборы, если они не рекомендованы производителем.
- Не используйте для очистки прибора подаваемую под давлением воду или пар.
- Протирайте прибор мягкой влажной тряпкой. Используйте только нейтральные моющие средства. Не используйте абразивные средства, царапающие губки, растворители или металлические предметы.
- Не используйте прибор для хранения взрывоопасных веществ, таких как аэрозольные баллоны с взрывоопасным газом-вытеснителем.
- В случае повреждения шнура питания во избежание несчастного случая он должен быть заменен изготовителем, авторизованным сервисным центром или специалистом с равнозначной квалификацией.

## 2. УКАЗАНИЯ ПО БЕЗОПАСНОСТИ

### 2.1 Установка



#### **ВНИМАНИЕ!**

Установка прибора должна осуществляться только квалифицированным персоналом!

- Не устанавливайте и не подключайте прибор, если он имеет повреждения.
- Следуйте приложенным к прибору инструкциям по его установке.
- Прибор имеет большой вес: не забывайте о мерах предосторожности при его
- Удалите всю упаковку.

перемещении. Обязательно используйте защитные перчатки.

- Убедитесь, что вокруг прибора имеется достаточная вентиляция.
- Перед подключением прибора к электросети подождите не менее 4 часов. Это необходимо сделать для того, чтобы масло могло вернуться в компрессор.
- Не устанавливайте прибор рядом с радиаторами отопления, кухонными плитами, духовыми шкафами или варочными панелями.
- Задняя сторона прибора должна располагаться у стены.
- Не устанавливайте прибор там, где на него может падать прямой солнечный свет.
- Не устанавливайте прибор в слишком влажных или холодных местах, например, в примыкающих пристройках, гаражах или винных погребах.
- При перемещении прибора поднимайте его за передний край, чтобы не допустить появления на полу царапин.

## 2.2 Подключение к электросети



### ВНИМАНИЕ!

Существует риск пожара и поражения электрическим током.

- Прибор должен быть заземлен.
- Убедитесь, что параметры электропитания, указанные на табличке с техническими данными, соответствуют параметрам электросети. В противном случае вызовите электрика.
- Включайте прибор только в установленную надлежащим образом электророзетку с защитным контактом.
- Не пользуйтесь тройниками и удлинителями.
- Следите за тем, чтобы не повредить электрические компоненты прибора (вилку кабеля электропитания, кабель электропитания, компрессор и т.д.) Для замены электрических компонентов обратитесь в

авторизованный сервисный центр или к электрику.

- Кабель электропитания должен располагаться ниже уровня вилки электропитания.
- Вставляйте вилку сетевого кабеля в розетку только во конце установки прибора. Убедитесь, что после установки имеется доступ к вилке.
- Для отключения прибора от электросети не тяните за кабель электропитания. Всегда беритесь за саму вилку.

## 2.3 Эксплуатация



### ВНИМАНИЕ!

Существует риск получения травмы, ожога, поражения электрическим током или пожара.

- Не изменяйте параметры данного прибора.
- Не помещайте в прибор электроприборы (например, мороженицы), если их производителем не указано, что подобное их применение допустимо.
- Следите за тем, чтобы не повредить контур холодильника. Он содержит хладагент изобутан (R600a), природный газ, безвредный для окружающей среды. Данный газ огнеопасен.
- В случае повреждения контура холодильника следует исключить появление в помещении открытого пламени и источников возгорания. Хорошо проветрите помещение.
- Не ставьте на пластмассовые части прибора горячую посуду.
- Не помещайте прохладительные напитки в морозильное отделение. Это приведет к возникновению излишнего давления в емкости, в которой содержится напиток.
- Не храните внутри прибора горючие газы и жидкости.
- Не помещайте на прибор, рядом с ним или внутрь него легковоспламеняющиеся вещества или изделия, пропитанные легковоспламеняющимися веществами.

- Не прикасайтесь к компрессору или конденсатору. Они горячие.
- Не извлекайте и не касайтесь предметов в морозильном отделении мокрыми или влажными руками.
- На замораживайте повторно уже размороженные продукты.
- Соблюдайте инструкции по хранению, приведенные на упаковке замороженных продуктов.

## 2.4 Уход и очистка



### ВНИМАНИЕ!

Это может привести к повреждению прибора или травмам.

- Перед выполнением операций по чистке и уходу выключите прибор и извлеките вилку сетевого шнура из розетки.
- В холодильном контуре данного прибора содержатся углеводороды. Техническое обслуживание и перезарядка должны выполняться только квалифицированным специалистом.
- Регулярно проверяйте сливное отверстие в корпусе прибора и при

необходимости прочищайте его. В случае засорения отверстия талая вода будет скапливаться в нижней части прибора.

## 2.5 Утилизация



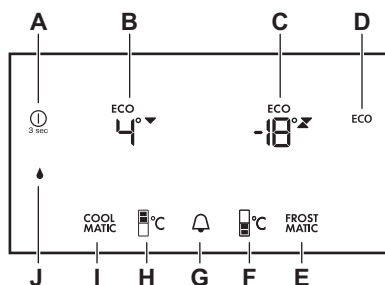
### ВНИМАНИЕ!

Существует опасность травмы или удушья.

- Отключите прибор от электросети.
- Отрежьте и утилизируйте кабель электропитания.
- Удалите дверцу, чтобы предотвратить риск ее заперения при попадании внутрь прибора детей и домашних животных.
- Содержимое холодильного контура и изоляционные материалы данного прибора не вредят озоновому слою.
- Изоляционный пенопласт содержит горючий газ. Для получения информации о том, как надлежит утилизировать данный прибор, обратитесь в местные муниципальные органы власти.
- Не повреждайте часть узла охлаждения, которая находится рядом с теплообменником.

# 3. ОПИСАНИЕ РАБОТЫ

## 3.1 Панель управления



- A) ON/OFF
- B) Температура холодильника
- C) Температура морозильника
- D) Режим ECO
- E) Режим FROSTMATIC
- F) Клавиша температуры морозильника
- G) MinuteMinder
- H) Клавиша температуры холодильника
- I) Режим COOLMATIC
- J) Режим ExtraHumidity



Имеется возможность изменить звук щелчка на звуковой сигнал: нажмите клавишу ECO и удерживайте ее в течение 5 секунд.

## 3.2 ON/OFF

Подключите прибор к розетке электросети.

При подключении к электросети прибор автоматически включается.

1. Выключите прибор, нажав на клавишу ON/OFF и удерживая ее нажатой в течение 3 секунд.
2. Включите прибор, нажав на клавишу ON/OFF.

Для выключения холодильного отделения одновременно нажмите на клавишу ON/OFF и клавишу выбора температуры холодильного отделения. При этом отделение перейдет в режим программного выключения. Для повторного включения холодильного отделения нажмите клавишу регулировки температуры холодильного отделения.

## 3.3 Регулировка температуры

Для регулировки температуры воспользуйтесь клавишей регулировки температуры холодильника или морозильника.

Если вновь заданная температура ниже предыдущего значения, на стрелках температур отобразится анимация понижения, демонстрирующая, что в отделении становится холоднее. Если вновь заданная температура выше предыдущего значения, на стрелках температур отобразится анимация повышения, демонстрирующая, что в отделении становится теплее.

## 3.4 Сигнализация превышения температуры

Повышение температуры в морозильном отделении (например, из-за перебоя в подаче электропитания или открывания дверцы) отображается следующими средствами:

- миганием сигнального индикатора и индикатора дисплея температуры морозильника;
- выдачей звукового сигнала.

Для отключения сигнала нажмите на любую кнопку.

Звуковой сигнал выключится.

На дисплее температуры морозильника в течение нескольких секунд отобразится самое высокое достигнутое значение температуры. Затем снова отобразится заданная температура.

Сигнальный индикатор продолжит мигать до восстановления заданной температуры.



При достижении заданной температуры сигнальный индикатор погаснет.

## 3.5 COOLMATIC режим

COOLMATIC позволяет быстро уменьшить температуру в холодильнике, позволяя поместить большое количество теплых продуктов (например, после посещения магазина) для того, чтобы быстро их охладить и не допустить повышение температуры продуктов, которые уже находятся внутри прибора. При включении режима температура падает до +2°C, после чего включается режим DYNAMICAIR (если он предусмотрен в данном приборе).

Нажмите клавишу COOLMATIC. Функция автоматически выключается через 6 часов, и температура возвращается к предыдущей настройке.

## 3.6 ECO режим

ECO автоматически устанавливает оптимальную температуру в

холодильном (+4°C) и морозильном (-18°C) отделениях. Данная настройка гарантирует минимальное энергопотребление и надлежащие условия хранения продуктов.

Нажмите клавишу ECO. Для отключения функции измените настройки температуры в холодильном или морозильном отделении.

### 3.7 Режим FROSTMATIC

Режим FROSTMATIC быстро понижает температуру в морозильнике, позволяя быстро заморозить свежие продукты. При включении режима вместо температуры внутри морозильника отображается таймер обратного отсчета (52 час). Показания таймера уменьшаются с интервалом в 1 час. По истечении работы режима FROSTMATIC (через 52 часа) температура внутри морозильника возвращается к предыдущей настройке.

Нажмите клавишу режима FROSTMATIC.

Будет запущен таймер обратного отсчета.

Для выключения режима до его окончания нажмите на клавишу режима FROSTMATIC.

### 3.8 Режим ExtraHumidity

Если требуется повысить уровень влажности в холодильнике,

рекомендуется включить функцию ExtraHumidity.

1. Для включения функции нажимайте на кнопку ExtraHumidity, пока не загорится соответствующий индикатор. Появится символ ExtraHumidity.
2. Для выключения функции нажимайте на клавишу ExtraHumidity, пока не погаснет индикатор ExtraHumidity.

### 3.9 Таймер

Функция таймера запускает таймер с 3 возможными настройками времени: 45, 30 и 15 минут.

Нажмите клавишу таймера для выбора одного из заданных значений времени или для выключения функции.

Таймер производит обратный отсчет с интервалом в одну минуту.

### 3.10 Режим Holiday

Режим Holiday экономит электроэнергию в случае неиспользования холодильника на протяжении длительного времени (например, во время отпуска), и позволяет избежать появления внутри прибора плесени и неприятных запахов.

Установите температуру холодильного отделения равной +14°C.

Морозильное отделение продолжит работу при заданной температуре.

## 4. ЕЖЕДНЕВНОЕ ИСПОЛЬЗОВАНИЕ



### ВНИМАНИЕ!

См. Главы, содержащие сведения по технике безопасности.



## 4.1 Первое подключение к электропитанию



### ОСТОРОЖНО!

Перед тем, как в первый раз вставить вилку прибора в розетку и включить прибор в первый раз, дайте прибору постоять в вертикальном положении как минимум 4 часа. Этого времени будет достаточно для того, чтобы масло стекло обратно в компрессор. В противном случае компрессор или электронные компоненты могут быть повреждены.

## 4.2 Хранение замороженных продуктов

При первом включении прибора или после продолжительного периода неиспользования, перед тем, как помещать в отделение продукты, дайте прибору поработать хотя бы два часа при включенной функции FROSTMATIC. Корзины морозильника позволяют быстро и легко найти тот пакет с продуктами, который Вам нужен. Если необходимо поместить большое количество продуктов для хранения, выньте все ящики кроме нижнего, который должен оставаться на месте для обеспечения хорошей циркуляции воздуха. На всех полках можно размещать продукты, выступающие за их границы на 15 мм от дверцы.

## 4.3 Замораживание свежих продуктов

Морозильное отделение предназначено для замораживания свежих продуктов и для продолжительного хранения замороженных продуктов, а также продуктов глубокой заморозки.

Для замораживания небольшого количества свежих продуктов менять установленные настройки не требуется.

Для замораживания свежих продуктов включите функцию FROSTMATIC не менее, чем за 24 часа до закладки подлежащих замораживанию продуктов в морозильное отделение.

Уложите подлежащие замораживанию продукты в верхнее отделение.

Максимальное количество продуктов, которое может быть заморожено за 24 часа, указано на табличке с техническими данными, расположенной внутри прибора.

Процесс замораживания занимает 24 часа: в течение этого времени не добавляйте другие продукты для замораживания.

Когда процесс заморозки завершится, вернитесь к требуемой температуре (См. Главу «Функция FROSTMATIC»).



В таком режиме температура в холодильном отделении может опускаться ниже 0°C. Если такое произойдет, установите регулятор температуры на более высокую температуру.

## 4.4 Модуль FreshBox

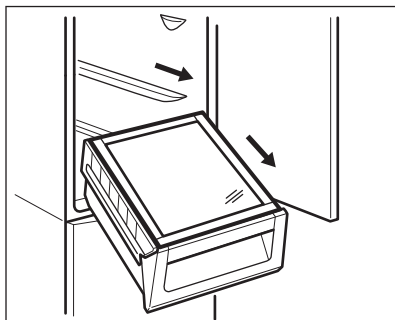
Ящик внутри модуля предназначен для хранения таких свежих продуктов, как мясо, рыба, морепродукты, поскольку температура в нем ниже, чем в остальной части холодильника.



### ОСТОРОЖНО!

Перед установкой в прибор или извлечением из него модуля FreshBox вытяните ящик MaxiBox и стеклянную крышку.

Модуль FreshBox оснащен направляющими. Для его извлечения из холодильного отделения потяните модуль на себя и извлеките корзину, наклонив ее переднюю часть вниз.



## 4.5 DYNAMICAIR

В холодильном отделении предусмотрено устройство, обеспечивающее быстрое охлаждение продуктов и более равномерную температуру в отделении.

## 5. УХОД И ОЧИСТКА



### **ВНИМАНИЕ!**

См. Главы, содержащие Сведения по технике безопасности.

### 5.1 Очистка внутренних поверхностей

Перед первым включением прибора вымойте его внутренние поверхности и все внутренние принадлежности теплой водой с нейтральным мылом, чтобы удалить запах, характерный для недавно изготовленного изделия, а затем тщательно протрите их.



### **ОСТОРОЖНО!**

Не используйте моющие или абразивные средства, т.к. они могут повредить покрытие поверхностей холодильника.



### **ОСТОРОЖНО!**

Запрещается вытягивать, перемещать или повреждать какие-либо трубки и (или) кабели, находящиеся внутри корпуса.

### 5.2 Периодическая чистка



### **ОСТОРОЖНО!**

Соблюдайте осторожность, чтобы не повредить систему охлаждения.



### **ОСТОРОЖНО!**

При перемещении корпуса поднимайте его за передний край, чтобы не допустить появления на полу царапин.

Прибор необходимо регулярно чистить:

1. Очищайте внутренние поверхности и принадлежности с помощью теплой воды и нейтрального мыла.
2. Регулярно проверяйте и протирайте уплотнение дверцы, чтобы обеспечить чистоту и отсутствие загрязнений.
3. Ополосните чистой водой и вытрите насухо.
4. В случае наличия доступа очищайте конденсатор и компрессор, расположенные с задней стороны прибора, при помощи щетки. Эта операция повышает эффективность работы прибора и снижает потребление электроэнергии.

Для проведения чистки можно снять самую нижнюю полку, отделяющую холодильное отделение от отделения. Для этого потяните полку на себя.



Для обеспечения полной функциональности отделения FreshBox после выполнения очистки самую нижнюю полку и крышки необходимо установить обратно на место.

Крышки ящиков в отделении можно вынимать для очистки.

### 5.3 Размораживание

Ваш прибор оснащен функцией удаления наледи. Это значит, что при работе прибора ни на внутренних стенках, ни на продуктах не образуются наросты наледи. Отсутствие инея объясняется постоянной циркуляцией холодного воздуха внутри отделения, создаваемой вентилятором с

автоматическим управлением. Талая вода сливается в специальный поддон, установленный с задней стороны прибора над компрессором, где она испаряется.

### 5.4 Перерывы в эксплуатации

Если прибор не будет использоваться в течение длительного времени, примите следующие меры предосторожности:

1. Отключите прибор от сети электропитания.
2. Извлеките из холодильника все продукты.
3. Вымойте прибор и все принадлежности.
4. Оставьте дверцы приоткрытыми, чтобы предотвратить появление неприятного запаха.

## 6. ПОИСК И УСТРАНЕНИЕ НЕИСПРАВНОСТЕЙ



**ВНИМАНИЕ!**  
См. Главы, содержащие Сведения по технике безопасности.

### 6.1 Что делать, если...

Неисправность	Возможная причина	Способ устранения
Прибор издает сильный шум.	Прибор не установлен должным образом.	Проверьте, устойчиво ли стоит прибор.
Включена звуковая или визуальная сигнализация.	Прибор был включен недавно, или температура, по-прежнему, слишком высока.	См. Главы «Предупреждение об открытой дверце» или «Оповещение о высокой температуре».
	Температура внутри прибора слишком высокая.	См. Главы «Предупреждение об открытой дверце» или «Оповещение о высокой температуре».

Неисправность	Возможная причина	Способ устранения
На дисплее температуры вместо цифрового значения отображается символ в виде квадрата.	Неисправен датчик температуры.	Обратитесь в ближайший авторизованный в сервисный центр (система охлаждения будет и далее поддерживать низкую температуру продуктов, однако, регулировать температуру будет невозможно).
Лампа не горит.	Лампа находится в режиме ожидания.	Закройте и снова откройте дверцу.
Лампа не горит.	Лампа перегорела.	Обратитесь в ближайший авторизованный сервисный центр.
Компрессор работает непрерывно.	Неверно задано значение температуры.	См. Главу «Описание работы».
	Одновременно было помещено много пищевых продуктов.	Подождите несколько часов, а затем проверьте температуру снова.
	Слишком высокая температура воздуха в помещении.	См. климатический класс в табличке с техническими данными.
	Положенные в прибор пищевые продукты были слишком теплыми.	Прежде чем положить пищевые продукты на хранение, дайте им остыть до комнатной температуры.
	Включена функция FROSTMATIC.	См. Главу «Функция FROSTMATIC».
	Включена функция COOLMATIC.	См. Главу «Функция COOLMATIC».
Компрессор не включается сразу после нажатия выключателя FROSTMATIC или после изменения температуры.	Это нормальное явление. Оно не является неисправностью.	Компрессор включится через некоторое время.
Компрессор не включается сразу после нажатия выключателя COOLMATIC или после изменения температуры.	Это нормальное явление. Оно не является неисправностью.	Компрессор включится через некоторое время.
Вода стекает внутрь холодильника.	Засорилось сливное отверстие.	Прочистите сливное отверстие.

Неисправность	Возможная причина	Способ устранения
	Пищевые продукты мешают воде стекать в водосборник.	Убедитесь, что пищевые продукты не касаются задней стенки.
На пол течет вода.	Сброс талой воды не подсоединен к поддону испарителя, расположенного над компрессором.	Направьте сброс талой воды в поддон испарителя.
Невозможно задать температуру.	Включена функция FROSTMATIC или COOLMATIC.	Вручную выключите функцию FROSTMATIC или COOLMATIC, или подождите, пока функция не выключится автоматически, а после этого задайте температуру. См. Главу «Функция FROSTMATIC или COOLMATIC».
На дисплее мигает DEMO.	Прибор находится в деморежиме.	Нажмите на кнопку клавиша холодильного отделения и удерживайте ее приблизительно 10 секунд, пока не прозвучит длинный сигнал, а дисплей на короткое время не погаснет.
Температура внутри прибора слишком низкая/слишком высокая.	Неверно задана температура.	Задайте более высокую/более низкую температуру.
	Слишком высокая температура пищевых продуктов.	Прежде чем положить пищевые продукты на хранение, дайте им охладиться до комнатной температуры.
	Одновременно хранится слишком много пищевых продуктов.	Одновременно закладывайте меньшее количество пищевых продуктов.
	Включена функция FROSTMATIC.	См. Главу «Функция FROSTMATIC».
	Включена функция COOLMATIC.	См. Главу «Функция COOLMATIC».



Если приведенная рекомендация не позволяет достичь желаемого эффекта, обратитесь в ближайший авторизованный сервисный центр.

## 6.2 Замена лампы

Прибор оборудован светодиодной лампой длительного срока службы.

# 7. УСТАНОВКА



### ВНИМАНИЕ!

См. Главы, содержащие Сведения по технике безопасности.

## 7.1 Размещение

Прибор можно устанавливать в сухом, хорошо вентилируемом помещении, где температура окружающей среды соответствует климатическому классу, указанному на табличке с техническими данными:

Климатический класс	Температура окружающей среды
SN	от +10°C до + 32°C
N	от +16°C до + 32°C
ST	от +16°C до + 38°C
T	от +16°C до + 43°C

## 7.2 Подключение к электросети

- Перед включением прибора в сеть удостоверьтесь, что напряжение и частота, указанные в табличке с техническими данными, соответствуют параметрам домашней электрической сети.
- Прибор должен быть заземлен. Для этого вилка сетевого кабеля имеет специальный контакт заземления. Если розетка электрической сети не заземлена, выполните отдельное

Этот элемент освещения подлежит замене только в сервисном центре. Обратитесь в авторизованный сервисный центр.

заземление прибора в соответствии с действующими нормами, поручив эту операцию квалифицированному электрику.

- Изготовитель снимает с себя всякую ответственность в случае несоблюдения вышеуказанных правил техники безопасности.
- Данный прибор соответствует Директивам ЕСС.

## 7.3 Установка прибора и перевешивание дверцы

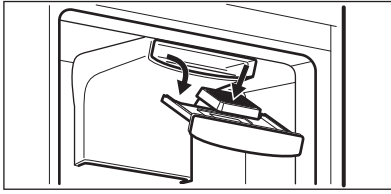


Описание установки, выравнивания и перевешивания дверцы (а также требования к вентиляции) приведены в отдельных инструкциях.

## 7.4 Установка и замена фильтра CLEANAIR CONTROL

При поставке угольный фильтр находится в пластиковом пакете для сохранения его работоспособности. Перед включением прибора фильтр следует установить в выдвижной ящик.

1. Выдвиньте ящик.
2. Достаньте фильтр из пластикового пакета.
3. Установите фильтр в выдвижной ящик.
4. Закройте ящик.



Для обеспечения оптимальной работы угольного воздушного фильтра, его следует ежегодно заменять.

Новые активные воздушные фильтры можно приобрести у местного поставщика.



Воздушный фильтр является расходным элементом, и поэтому гарантия на него не распространяется.

## 8. ТЕХНИЧЕСКИЕ ДАННЫЕ

### 8.1 Технические данные

Высота	1840 мм
Ширина	595 мм
Глубина	642 мм
Время повышения температуры	17 час

Напряжение	230 - 240 В
Частота	50 Гц

Технические данные указаны на табличке с техническими данными на наружной или внутренней стенке прибора и на табличке энергопотребления.

## 9. ОХРАНА ОКРУЖАЮЩЕЙ СРЕДЫ

Материалы с символом следует сдавать на переработку. Положите упаковку в соответствующие контейнеры для сбора вторичного сырья. Принимая участие в переработке старого электробытового оборудования, Вы помогаете защитить окружающую среду и

здоровье человека. Не выбрасывайте вместе с бытовыми отходами бытовую технику, помеченную символом . Доставьте изделие на местное предприятие по переработке вторичного сырья или обратитесь в свое муниципальное управление.

Дата производства данного изделия указана в серийном номере (serial number), где первая цифра номера соответствует последней цифре года производства, вторая и третья цифры – порядковому номеру недели. Например, серийный номер 43012345 означает, что изделие произведено на тридцатой неделе 2014 года.

Класс энергопотребления: A++  
 Электролюкс Лехель КФТ,  
 Фемниомо ул. 1, 5101 Ясберень,  
 Венгрия

## ЗМІСТ

1. ІНФОРМАЦІЯ З ТЕХНІКИ БЕЗПЕКИ.....	17
2. ІНСТРУКЦІЇ З ТЕХНІКИ БЕЗПЕКИ.....	18
3. ОПИС РОБОТИ.....	20
4. ЩОДЕННЕ КОРИСТУВАННЯ.....	22
5. ДОГЛЯД ТА ЧИСТКА.....	23
6. УСУНЕННЯ ПРОБЛЕМ.....	24
7. УСТАНОВКА.....	26
8. ТЕХНІЧНА ІНФОРМАЦІЯ.....	27

## ДЛЯ ВІДМІННОГО РЕЗУЛЬТАТУ

Дякуємо, що обрали цей прилад AEG. Ми створили його для бездоганної роботи протягом багатьох років, за інноваційними технологіями, які допомагають робити життя простішим — це властивості, які можна й не знайти в звичайних приладах. Будь ласка, приділіть декілька хвилин, аби прочитати, як отримати найкраще від цього приладу.

Звертайтеся на наш веб-сайт:



Поради з використання, брошури, інструкції з усунення несправностей, сервісна інформація:

**[www.aeg.com](http://www.aeg.com)**



Зареєструйте виріб, щоб отримати покращене обслуговування:

**[www.registeraeg.com](http://www.registeraeg.com)**



Придбання приладдя, витратних матеріалів та оригінальних запчастин для вашого приладу:

**[www.aeg.com/shop](http://www.aeg.com/shop)**

## РОБОТА З КЛІЄНТАМИ ТА СЕРВІСНЕ ОБСЛУГОВУВАННЯ

Рекомендується використовувати оригінальні запчастини.

При звертанні до сервісного центру необхідно мати наступну інформацію: модель, номер виробу, серійний номер.

Її можна знайти на табличці з технічними даними.



Увага! Важлива інформація з техніки безпеки



Загальна інформація й рекомендації



Інформація щодо захисту навколишнього середовища

Може змінитися без оповіщення.



## 1. ІНФОРМАЦІЯ З ТЕХНІКИ БЕЗПЕКИ

Перед установкою та експлуатацією приладу слід уважно прочитати інструкцію користувача. Виробник не несе відповідальності за пошкодження, що виникли через неправильне встановлення чи експлуатацію. Інструкції з користування приладом слід зберігати з метою користування в майбутньому.

### 1.1 Безпека дітей і вразливих осіб

- Діти від восьми років, особи з обмеженими фізичними, сенсорними чи розумовими здібностями й особи без відповідного досвіду та знань можуть користуватися цим приладом лише під наглядом або після проведення інструктажу стосовно безпечного користування приладом і пов'язаних ризиків.
- Не дозволяйте дітям гратися з приладом.
- Не можна доручати чищення або технічне обслуговування приладу дітям без відповідного нагляду.
- Пакувальні матеріали слід тримати в недоступному для дітей місці.

### 1.2 Загальні правила безпеки

- Цей прилад призначено для використання в побутових і аналогічних сферах, наприклад:
  - у фермерських будинках, на кухнях магазинів, офісів та інших робочих середовищ;
  - клієнтами готелів, мотелів, міні-готелів та в інших житлових приміщеннях.
- Вентиляційні отвори в корпусі приладу та у вбудованій конструкції мають бути відкритими.
- Для прискорення процесу розморожування не застосовуйте механічні пристрої або інші засоби, окрім тих, що рекомендовані виробником.
- Стежте за тим, щоб не пошкодити контур циркуляції холодоагенту.

- Не застосовуйте електричні пристрої всередині відділень для зберігання продуктів, якщо вони не передбачені для цієї мети виробником.
- Не використовуйте водяні розпилювачі або пару для очистки приладу.
- Витирайте прилад м'якою вологою ганчіркою. Використовуйте тільки нейтральні миючі засоби. Не застосовуйте абразивні засоби, абразивні серветки, розчинники або металеві предмети.
- Не зберігайте в цьому приладі легкозаймисті речовини, зокрема аерозольні балончики з паливом.
- У разі пошкодження електричного кабелю виробник, його авторизований сервісний центр або інша кваліфікована особа має замінити його, щоб уникнути небезпеки.

## 2. ІНСТРУКЦІЇ З ТЕХНІКИ БЕЗПЕКИ

### 2.1 Встановлення



#### ПОПЕРЕДЖЕННЯ!

Цей пристрій повинен встановлювати лише кваліфікований фахівець.

- Повністю зніміть упаковку.
- Не встановлюйте й не використовуйте пошкоджений прилад.
- Дотримуйтесь інструкцій зі встановлення, що постачаються із приладом.
- Прилад важкий, тому будьте обережні, пересуваючи його. Обов'язково одягайте захисні рукавички.
- Подбайте про те, щоб повітря могло вільно циркулювати навколо приладу.
- Зачекайте щонайменше 4 години, перш ніж під'єднати прилад до електромережі. Це потрібно для того, щоб масло могло стекти назад до компресора.
- Не встановлюйте прилад поблизу обігрівачів, кухонних плит, духових шаф чи варильних поверхонь.

- Задня стінка приладу повинна стояти біля стіни.
- Встановлюйте прилад так, щоб на нього не попадало пряме сонячне проміння.
- Не встановлюйте прилад у місцях з високою вологістю або низькою температурою, наприклад у примурках, гаражах або винних льохах.
- Пересуваючи прилад, піднімайте його за передній край, аби не подряпати підлогу.

### 2.2 Підключення до електромережі



#### ПОПЕРЕДЖЕННЯ!

Існує ризик займання та ураження електричним струмом.

- Прилад повинен бути заземленим.
- Переконайтеся, що електричні параметри на табличці з технічними даними відповідають параметрам електромережі. У разі невідповідності слід звернутися до електрика.

- Завжди використовуйте правильно встановлену протиударну розетку.
- Не використовуйте розгалужувачі, перехідники й подовжувачі.
- Стежте за тим, щоб не пошкодити електричні компоненти (наприклад, штепсель, кабель живлення, компресор). При необхідності заміни електричних компонентів слід звернутися до авторизованого сервісного центру або до електрика.
- Кабель живлення повинен знаходитися нижче рівня штепсельної вилки.
- Вставляйте штепсельну вилку в розетку електроживлення лише після закінчення установки. Переконайтеся, що після установки є вільний доступ до розетки електроживлення.
- Не тягніть за кабель живлення, щоб вимкнути прилад із мережі. Завжди вимикайте, витягаючи штепсельну вилку.
- Не зберігайте у приладі займисті гази та рідини.
- Не кладіть усередину приладу, поряд із ним або на нього займисті речовини чи предмети, змочені в займистих речовинах.
- Не торкайтеся до компресора чи конденсатора. Вони гарячі.
- Не виймайте предмети з морозильної камери та не торкайтеся їх мокрими або вологими руками.
- Не заморозуйте ті продукти, що були раніше розморожені.
- Дотримуйтеся вказаних на упаковці продуктів інструкцій щодо зберігання.

## 2.3 Використання



### ПОПЕРЕДЖЕННЯ!

Існує небезпека травмування, опіків, ураження електричним струмом і пожежі.

- Не змінюйте технічні характеристики приладу.
- Не дозволяється класти всередину приладу інші електричні прилади (наприклад, апарати для виготовлення морозива), якщо інше не зазначається виробником.
- Стежте за тим, щоб не пошкодити контур циркуляції холодоагенту. У ньому міститься ізобутан (R600a), природний газ із високим рівнем екологічності. Цей газ є займистим.
- У разі пошкодження контуру циркуляції холодоагенту, переконайтеся у відсутності полум'я та джерел займання в кімнаті. Провітріть приміщення.
- Не ставте гарячі предмети на пластикові частини приладу.
- Не кладіть газовані напої в морозильну камеру. Це створить тиск на пляшку з напоєм.

## 2.4 Догляд і чищення



### ПОПЕРЕДЖЕННЯ!

Існує ризик травмування або пошкодження приладу.

- Перед початком ремонту прилад треба від'єднати від електромережі, знявши запобіжник або витягнувши шнур живлення з розетки.
- У холодильному агрегаті цього приладу містяться вуглеводні. Обслуговування та перезарядження агрегату повинен виконувати лише кваліфікований спеціаліст.
- Регулярно оглядайте дренажний отвір приладу та очищуйте його за необхідності. У разі блокування отвору розморожена вода збиратиметься на дні приладу.

## 2.5 Утилізація



### ПОПЕРЕДЖЕННЯ!

Існує небезпека задушення.

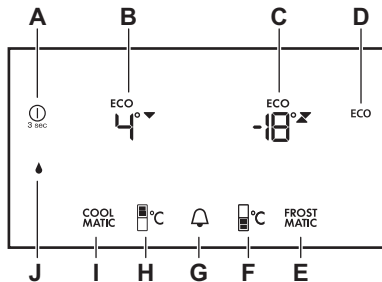
- Від'єднайте прилад від електромережі.
- Відріжте кабель живлення й викиньте його.
- Зніміть дверцята, щоб запобігти запиранню дітей чи домашніх тварин усередині приладу.
- Контур циркуляції холодоагенту й ізоляційні матеріали приладу є екологічно чистими.

- Ізоляційна піна містить займистий газ. Щоб отримати інформацію про належну утилізацію приладу, слід звернутися до органів муніципальної влади.
- Не пошкоджуйте елементи охолоджувача, що знаходяться поруч із теплообмінником.

Цей продукт по змісту небезпечних речовин відповідає вимогам Технічного регламенту обмеження використання деяких небезпечних речовин в електричному та електронному обладнанні (постанова Кабінета Міністрів України №1057 від 3 грудня 2008р.)

## 3. ОПИС РОБОТИ

### 3.1 Панель керування



- A) ON/OFF
- B) Температура холодильника
- C) Температура морозильника
- D) Режим ECO
- E) Режим FROSTMATIC
- F) Кнопка температури морозильника
- G) MinuteMinder
- H) Кнопка температури холодильника
- I) Режим COOLMATIC
- J) Режим ExtraHumidity



Клацання можна змінити на звуковий сигнал, натиснувши і утримуючи кнопку ECO протягом 5 секунд.

### 3.2 ON/OFF

Вставте вилку приладу в розетку електромережі.

Прилад автоматично вмикається при підключенні до розетки електромережі.

1. Щоб вимкнути прилад, торкніться кнопки ON/OFF та утримуйте протягом 3 с.
2. Увімкніть прилад, натиснувши кнопку ON/OFF.

Для вимкнення холодильного відділення одночасно натисніть кнопку ON/OFF та кнопку температури холодильника. Холодильне відділення переключиться в режим м'якого вимкнення. Натисніть кнопку температури холодильника, щоб знову увімкнути холодильне відділення.

### 3.3 Регулювання температури

Для регулювання температури натисніть кнопку температури холодильника або морозильника. Якщо встановлена температура нижча попереднього налаштування, температурні стрілки будуть рухатись вниз, показуючи, що відділення охолоджується. Якщо встановлена температура вища попереднього налаштування, температурні стрілки будуть рухатись вверх, показуючи, що відділення нагрівається.

### 3.4 Сигнал високої температури

Підвищення температури в морозильному відділенні (наприклад, через перебої в постачанні електроенергії або відкриття дверцят) позначається:

- блиманням сигнального індикатора й індикатора температури в морозильнику;

- звуковим сигналом.

Щоб скинути попередження, натисніть будь-яку кнопку.

Звуковий сигнал вимкнеться. Протягом кількох секунд індикатор температури в морозильнику буде показувати найвищу досягнуту температуру. Потім знову буде відображатися встановлена температура.

Сигнальний індикатор продовжить блимати до відновлення нормальних умов.



Після встановлення нормальних умов сигнальний індикатор згасне.

### 3.5 COOLMATIC Режим

COOLMATIC швидко знижує температуру в холодильнику, дозволяючи швидко охолодити велику кількість теплих продуктів (наприклад, після відвідання магазину), та уникнути нагрівання продуктів, які вже зберігаються в холодильнику. При активації даного режиму температура падає до +2°C та (за наявності) вмикається режим DYNAMICAIR.

Натисніть кнопку COOLMATIC.

Функція вмикається автоматично через 6 годин, і температура повертається назад до попереднього налаштування.

### 3.6 ECO режим

ECO автоматично встановлює оптимальну температуру в холодильному (+4°) і морозильному (-18°) відділеннях. Таке налаштування гарантує мінімальне споживання енергії та належні характеристики зберігання харчових продуктів.

Натисніть кнопку ECO.

Щоб вимкнути даний режим, змініть налаштування температури холодильника або морозильника.

### 3.7 Режим FROSTMATIC

Режим FROSTMATIC швидше знижує температуру в морозильнику, дозволяючи швидко заморозити свіжі продукти. При активації даного режиму замість температури морозильника буде відображатись таймер зворотного відліку (52 години). Він здійснює зворотній відлік з кроком в 1 годину. При закінченні часу режиму FROSTMATIC (через 52 години) температура морозильника повертається до попереднього налаштування.

Натисніть кнопку режиму FROSTMATIC.

Активується таймер зворотного відліку.

Натисніть кнопку режиму FROSTMATIC для вимкнення режиму до закінчення заданого часу.

### 3.8 Режим ExtraHumidity

Якщо потрібно підвищити вологість у холодильнику, рекомендується ввімкнути функцію ExtraHumidity.

1. Щоб увімкнути функцію, натискайте кнопку ExtraHumidity, доки не засвітиться відповідний індикатор.
2. Щоб вимкнути функцію, натискайте кнопку ExtraHumidity, доки не вимкнеться індикатор ExtraHumidity.

### 3.9 Таймер зворотного відліку

Функція таймера зворотного відліку активує таймер з трьома можливими налаштуваннями часу: 45, 30 і 15 хвилин.

Натисніть кнопку таймеру зворотного відліку, обираючи встановлений час або вимикаючи функцію.

Зворотний відлік здійснюється з кроком в одну хвилину.

### 3.10 Режим Holiday

Режим Holiday заощаджує енергію, коли холодильник не використовується протягом тривалого періоду (наприклад під час відпустки), а також запобігає появі цвілі і неприємних запахів всередині приладу.

Встановіть температуру холодильної камери на +14°C. Морозильна камера буде продовжувати працювати при заданій температурі.

## 4. ЩОДЕННЕ КОРИСТУВАННЯ



#### ПОПЕРЕДЖЕННЯ!

Див. розділи з інформацією щодо техніки безпеки.

### 4.1 Перше вмикання



#### ОБЕРЕЖНО!

Перш ніж вставити вилку в розетку та вперше ввімкнути камеру, прилад повинен бути розташований у вертикальному положенні принаймні 4 години. Це необхідно для того, щоб мастило повернулося в компресор. Інакше можна пошкодити компресор або електронні елементи.

### 4.2 Зберігання заморожених продуктів

При першому вмиканні або після тривалого періоду простою залиште холодильник попрацювати щонайменше впродовж 2 годин з увімкненою функцією FROSTMATIC, перш ніж класти продукти у відділення. Шухляди морозильної камери дозволяють легко знайти бажаний пакет із продуктами. Якщо потрібно зберігати великий об'єм продуктів, вийміть усі шухляди, крім найнижчої, яка має бути на місці для забезпечення гарної циркуляції повітря. На полицях можна розташовувати продукти, які виступають максимум на 15 мм від дверцят.

### 4.3 Заморожування свіжих продуктів

Морозильна камера підходить для заморожування свіжих продуктів і тривалого зберігання заморожених продуктів і продуктів глибокої заморозки.

Для заморожування невеликої кількості свіжих продуктів немає потреби змінювати поточне налаштування.

Щоб заморозити свіжі продукти, активуйте функцію FROSTMATIC принаймні за 24 години до того, як покласти до морозильної камери продукти для заморожування.

Покладіть продукти, які необхідно заморозити, у верхнє відділення.

Максимальна кількість продуктів, які можна заморозити за 24 години, вказана на табличці з технічними даними, прикріпленій на внутрішній стороні приладу.

Процес заморожування триває 24 години: впродовж цього періоду не додавайте нові продукти для заморожування.

Після завершення заморожування встановіть необхідну температуру (див. «Функція FROSTMATIC»).



За таких умов температура в холодильному відділенні може опуститися нижче 0°C. У цьому випадку слід встановити регулятор температури на вище значення.

## 4.4 Модуль FreshBox

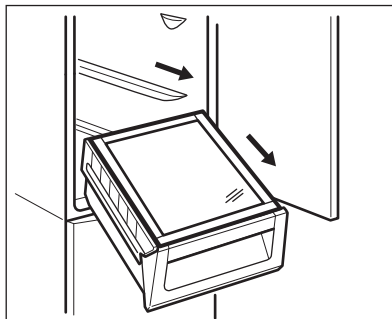
Шухляда всередині модуля підходить для зберігання свіжих продуктів (риби, м'яса, морепродуктів тощо), оскільки температура в ній нижча, ніж в інших відділеннях холодильника.



### ОБЕРЕЖНО!

Перед розміщенням або вийманням модуля FreshBox у приладі, витягніть шухляду MaxiBox і скляну кришку.

Модуль FreshBox обладнано рейками. Щоб вийняти його з холодильника, потягніть модуль на себе та зніміть кошик, нахиливши його передню частину вниз.



## 4.5 DYNAMICAIR

Холодильне відділення оснащено автоматичним пристроєм, який забезпечує швидке охолодження продуктів і підтримує рівномірну температуру.

# 5. ДОГЛЯД ТА ЧИСТКА



### ПОПЕРЕДЖЕННЯ!

Див. розділи з інформацією щодо техніки безпеки.

## 5.1 Миття камери

Щоб усунути типовий запах нового приладу, перш ніж користуватися ним, помийте камеру і все внутрішнє приладдя теплою водою з нейтральним милом, а потім ретельно витріть.



### ОБЕРЕЖНО!

Не застосовуйте миючі засоби або абразивні порошки, оскільки вони можуть пошкодити поверхню.

## 5.2 Періодичне чищення



### ОБЕРЕЖНО!

Не тягніть, не пересувайте та не пошкоджуйте трубки й кабелі всередині камери.



### ОБЕРЕЖНО!

Пильнуйте за тим, щоб не пошкодити систему охолодження.



### ОБЕРЕЖНО!

Пересуваючи прилад, піднімайте його за передній край, аби не подряпати підлогу.

Прилад необхідно регулярно мити.

1. Камеру та аксесуари мийте теплою водою з нейтральним милом.
2. Регулярно перевіряйте ущільнювач дверцят і очищуйте його від бруду та залишків продуктів.
3. Промийте чистою водою й ретельно витріть.
4. Конденсатор і компресор у задній частині приладу необхідно чистити за допомогою щітки.  
Це покращить роботу приладу й дозволить заощадити електроенергію.

Найнижчу полицю, яка розділяє охолоджувальне відділення та відділення, можна виймати лише з метою чищення. Щоб вийняти полицю, потягніть її прямо на себе.



Щоб не порушити функціональність відділення FreshBox, після чищення встановіть нижню полицку та кришки на свої місця.

Кришки над шухлядами у відділенні можна виймати для чищення.

### 5.3 Розморожування

Прилад не потребує розморожування. Це означає, що під час роботи приладу поклади криги не утворюються ні на внутрішніх стінках, ні на продуктах. Відсутність льоду досягається завдяки постійній циркуляції всередині камери

холодного повітря, яке нагнітається вентилятором із автоматичним керуванням. Тала вода витікає через жолоб у спеціальний контейнер у задній частині приладу над двигуном компресора, де потім випаровується.

### 5.4 Періоди простою

Якщо прилад тривалий час не експлуатується, виконайте наступні запобіжні дії:

1. Відключіть прилад від електромережі.
2. Вийміть із приладу всі продукти.
3. Помийте прилад і всі аксесуари.
4. Залишіть дверцята відкритими, щоб запобігти утворенню неприємних запахів.

## 6. УСУНЕННЯ ПРОБЛЕМ



**ПОПЕРЕДЖЕННЯ!**  
Див. розділи з інформацією щодо техніки безпеки.

### 6.1 Що робити у випадку, якщо...

Проблема	Можлива причина	Спосіб усунення
Прилад шумить під час роботи.	Прилад стоїть нестійко.	Переконайтеся в тому, що прилад стоїть стійко.
Увімкнено звукову або візуальну сигналізацію.	Прилад було нещодавно ввімкнено або температура в ньому ще недостатньо знизилася.	Див. розділ «Попередження щодо відкриття дверцят» або «Сигнал високої температури».
	Температура в приладі надто висока.	Див. розділ «Попередження щодо відкриття дверцят» або «Сигнал високої температури».
На температурному дисплеї відображається квадратний символ замість цифр.	Проблема з датчиком температури.	Зверніться до найближчого сервісного центру (система охолодження продовжить охолоджувати продукти, однак регулювання температури буде неможливим).
Лампочка не світиться.	Лампочка знаходиться в режимі очікування.	Закрийте, а потім відкрийте дверцята.



Проблема	Можлива причина	Спосіб усунення
Лампочка не світиться.	Несправність лампочки.	Зверніться до найближчого сервісного центру.
Компресор працює без зупинок.	Неправильно встановлено температуру.	Див. розділ «Опис роботи».
	У приладі одночасно зберігається багато продуктів.	Зачекайте кілька годин, а потім знову перевірте температуру.
	Температура в приміщенні надто висока.	Див. діаграму кліматичного класу на табличці з технічними даними.
	Продукти, покладені у прилад, були недостатньо охолодженими.	Перш ніж завантажувати продукти, дайте їм охолонути до кімнатної температури.
	Функція FROSTMATIC увімкнена.	Див. розділ «Функція FROSTMATIC».
	Функція COOLMATIC увімкнена.	Див. розділ «Функція COOLMATIC».
Компресор не вмикається одразу після натискання FROSTMATIC або після того, як було змінено температуру.	Це цілком нормально і не свідчить про несправність.	Компресор вмикається через деякий час.
Компресор не вмикається одразу після натискання COOLMATIC або після того, як було змінено температуру.	Це цілком нормально і не свідчить про несправність.	Компресор вмикається через деякий час.
Вода затікає всередину холодильника.	Забився отвір для зливу води.	Помийте отвір для зливу води.
	Продукти перешкоджають стіканню води у збірник.	Подбайте про те, щоб продукти не торкалися задньої стінки.
Вода тече на підлогу.	Злив для талої води не з'єднано з піддоном для випаровування, який розташований над компресором.	Під'єднайте злив для талої води до піддону для випаровування.

Проблема	Можлива причина	Спосіб усунення
Температура не встановлена.	Увімкнена функція FROSTMATIC або COOLMATIC.	Вимкніть функцію FROSTMATIC або COOLMATIC вручну або відрегулюйте температуру після того, як функція вимкнеться автоматично. Див. розділ «Функція FROSTMATIC або COOLMATIC».
На дисплеї з'являється DEMO.	Прилад працює в демонстраційному режимі.	Натисніть і утримуйте кнопку Кнопка холодильного відділення протягом приблизно 10 секунд, доки не пролунає довгий звуковий сигнал і дисплей на деякий час не вимкнеться.
Температура всередині приладу надто низька або надто висока.	Неправильно встановлений регулятор температури.	Установіть вищу чи нижчу температуру.
	Температура продуктів надто висока.	Зачекайте, доки продукти охолонуть до кімнатної температури, перш ніж розміщувати їх у камері приладу.
	У приладі одночасно зберігається дуже багато продуктів.	Не тримайте в холодильнику занадто багато продуктів.
	Функція FROSTMATIC увімкнена.	Див. розділ «Функція FROSTMATIC».
	Функція COOLMATIC увімкнена.	Див. розділ «Функція COOLMATIC».



Якщо ці поради не допомогли, зверніться до найближчого сервісного центру.

Замінювати освітлювальний пристрій дозволяється тільки фахівцям сервісного центру. Зверніться в сервісний центр.

## 6.2 Заміна лампочки

Прилад оснащено довговічною світлодіодною лампою.

# 7. УСТАНОВКА



**ПОПЕРЕДЖЕННЯ!**  
Див. розділи з інформацією щодо техніки безпеки.

## 7.1 Розміщення

Цей прилад слід встановлювати в сухому, добре провітрюваному приміщенні, де температура навколишнього середовища відповідає кліматичному класу, вказаному на таблиці з технічними даними приладу:

Кліматичний клас	Навколишня температура
SN	+10°C ... +32°C
N	+16°C ... +32°C
ST	+16°C ... +38°C
T	+16°C ... +43°C

## 7.2 Підключення до електромережі

- Перш ніж під'єднати прилад до електромережі, переконайтеся, що показники напруги й частоти, вказані на таблиці з паспортними даними, відповідають показникам мережі у вашому регіоні.
- Прилад повинен бути заземленим. З цією метою вилка приладу оснащена спеціальним контактом. Якщо у розетці заземлення немає, заземліть прилад окремо у відповідності до чинних нормативних вимог, проконсультувавшись із кваліфікованим електриком.
- Виробник не несе відповідальності у разі недотримання цих правил техніки безпеки.
- Цей прилад відповідає директивам СЕС.

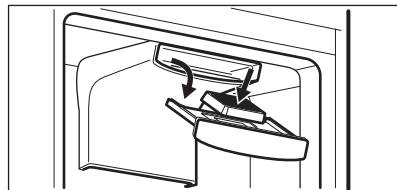
## 7.3 Установка приладу й дверей на інший бік

- i** Дивіться окремі інструкції щодо встановлення (вимоги до вентиляції, вирівнювання) й встановлення дверей на інший бік.

## 7.4 Встановлення й заміна фільтра CLEANAIR CONTROL

Вугільний фільтр під час доставки знаходиться у пластиковому пакеті, щоб зберегти свої функції. Фільтр необхідно вставити в шухляду до вмикання приладу.

1. Відкрийте шухляду.
2. Вийміть фільтр із пластикового пакета.
3. Вставте фільтр у шухляду.
4. Закрийте шухляду.



Для забезпечення ефективної роботи вугільний повітряний фільтр необхідно раз на рік замінювати.

Нові активні повітряні фільтри можна придбати у місцевого дилера.

- i** Повітряний фільтр належить до витратних матеріалів, тому на нього не поширюється гарантія.

# 8. ТЕХНІЧНА ІНФОРМАЦІЯ

## 8.1 Технічні дані


Висота	1840 мм
Ширина	595 мм
Глибина	642 мм


Час виходу в робочий режим	17 год.
Електрична напруга	230-240 В
Частота	50 Гц

Технічна інформація міститься на таблиці, розташованій на зовнішній

або внутрішній поверхні приладу, і на таблиці електричних параметрів.

## 9. ОХОРОНА ДОВКІЛЛЯ

Здавайте на повторну переробку матеріали, позначені відповідним символом . Викидайте упаковку у відповідні контейнери для вторинної сировини. Допоможіть захистити навколишнє середовище та здоров'я інших людей і забезпечити вторинну переробку електричних і електронних

приладів. Не викидайте прилади, позначені відповідним символом , разом з іншим домашнім сміттям. Поверніть продукт до заводу із вторинної переробки у вашій місцевості або зверніться до місцевих муніципальних органів влади.







[www.aeg.com/shop](http://www.aeg.com/shop)



280155480-A-192015



 **AEG**  
perfekt in form und funktion